

(19)
(12)

(KR)
(B1)

(51) 。 Int. Cl.7
A61B 7/04

(45)
(11)
(24)

2004 12 17
10-0462234
2004 12 08

(21) 10-2002-0019495
(22) 2002 04 10

(65)
(43)

10-2003-0080714
2003 10 17

(73)

23

(72)

1 1302

2 344-53

(74)

:

(54)

가 (受音部) 가 가

가 가 가

1

1 (1, 受音部), (1) ()가 (3), (1)
 (3) (1)
 (1) (diaphragm) 가 (1)
 a) (1) 2 (1a) 가 (1)
 (3) (1) ()가 가 (1) (1a)
 (3) (1) (1) (1a)
 (3a)
 (5) (5) (1)가 (5) (3) (5a)
 (5a) (1) (3) (1a, 3a) 가 (5a)
 (5) (1) (3) (1a, 3a) (5) (5)
) (5a) (1) (3) (7)가 (7) (5)
) 가 (7) (1) (3) (1a, 3a) (3) (5) (5a)
 가 (5)가 (1) (3) (5) (5a)
 (9) 2 가 (5)가 (1a, 3a) 가 2 2
 3 (1) (3)가 (5) 1 (5) (5)가 (1a, 3a) (1a, 3a) 가
 2 (5) (5a) 1 (1) (3) (1a, 3a) 가
 가 (3) 4 5 가
 (3) 6 (3b, 3c) 가
 (3d) (3d)가 가 가 가
 (3) () () (3e)가 ()
 (3e) () () () ()
 7 (3f) 3 (1) (13) () (3)
 (13) (13a) 3 (3) (3f) 가 (3f) 가
 (13) (13a) 가 (13a) (13a) (3) (3f) (3) (3f) 가
 (13) (13a) (13) (13a) (3) (3f) (1) (3f) 가
 8 4 (3) (15) ()
 (15) (1)가 가 (15a)가 (3) 4 3 ()
 (15) 가 (15a)가 3 4

가 . 가 , 가 , 가 . 가 , 가 , 가 .

(57)

- 1.
- 2.
- 3.
- 4.

가 , ; 가 , ; 가 , ; 가 , ;

- 5.
- 6.
- 7.
- 8.

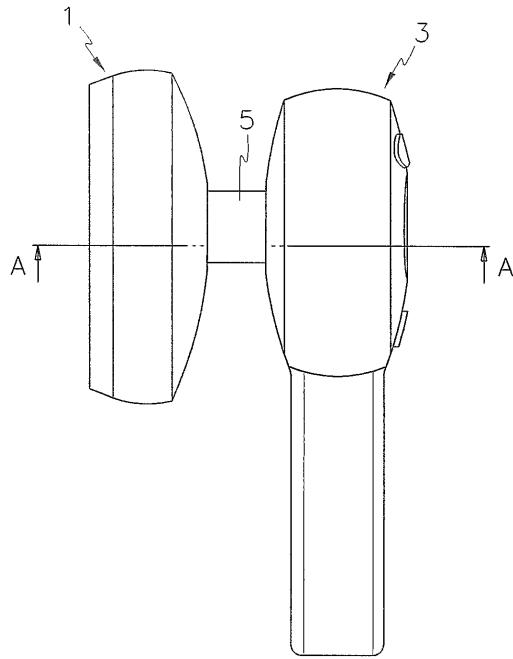
4 ,
4 ,
4 가

- 9.
- 10.

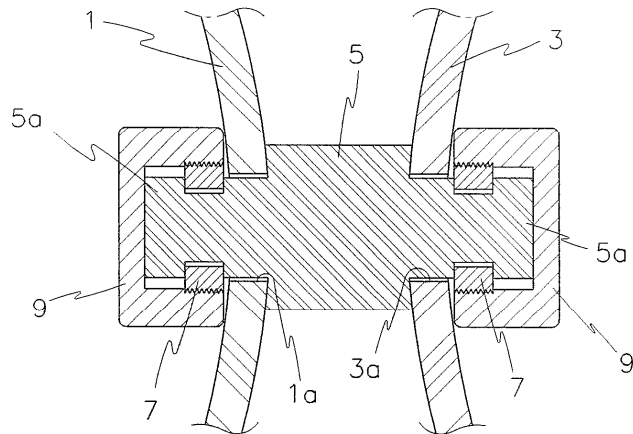
가

가

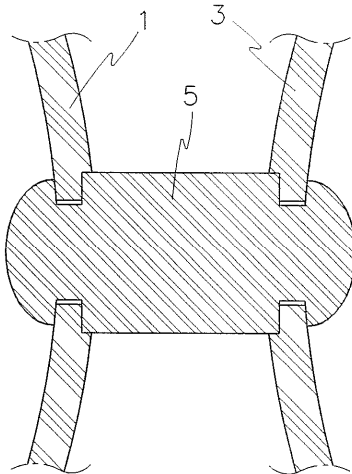
1

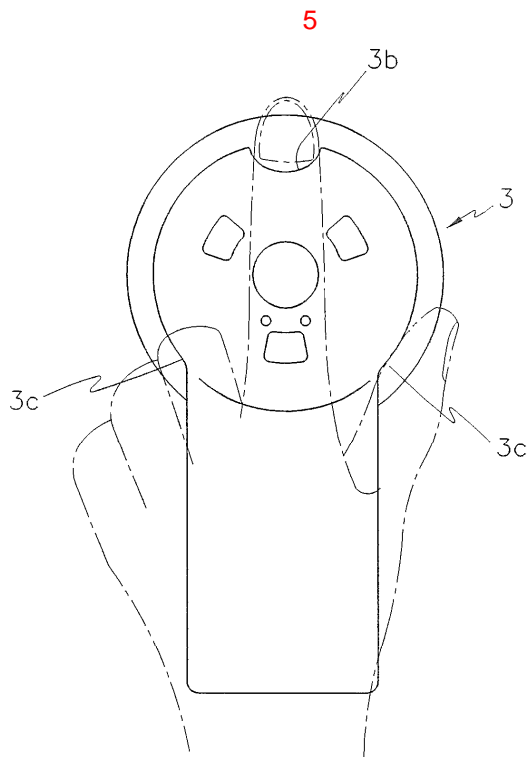
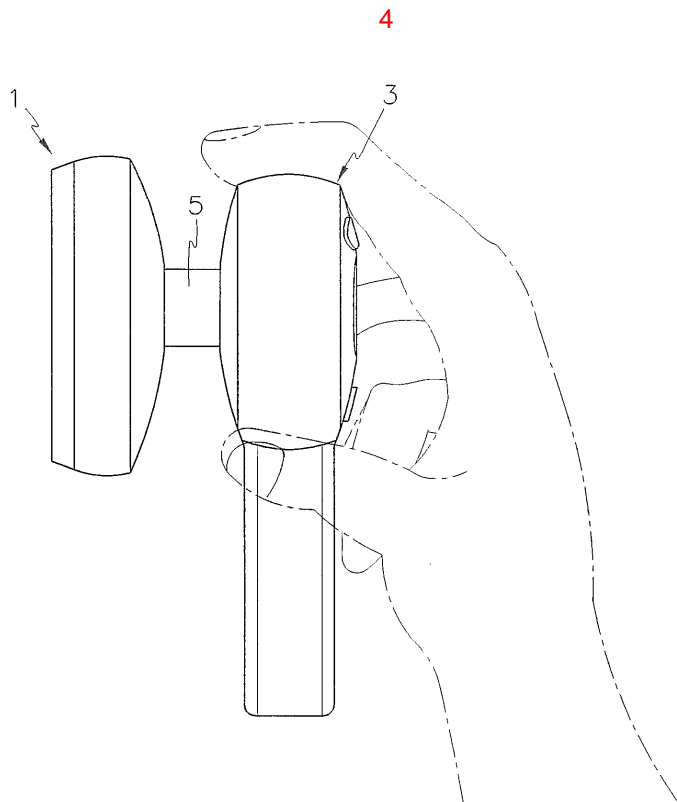


2

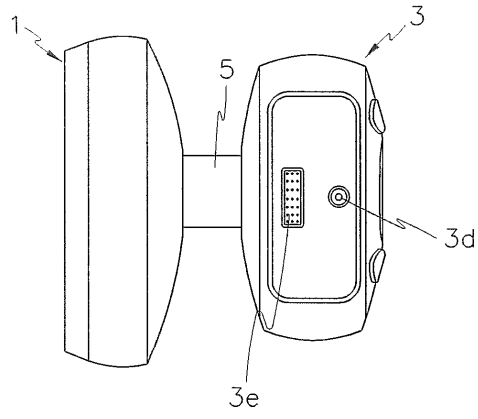


3

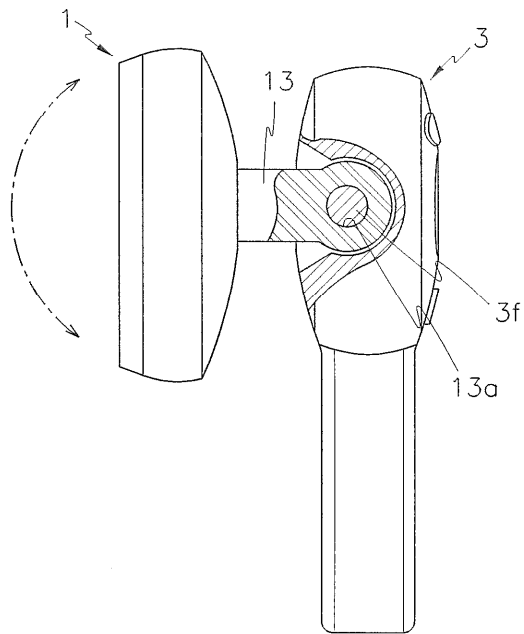




6



7



8

